

MASSVARIABLE FORMTEILE

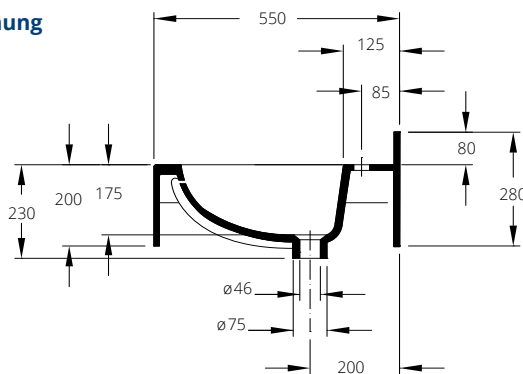
Wetset Plus

Einzelwaschtisch in einem Stück nach Maß gegossen, Mehrfachwaschtisch aus mehreren Einzelwaschtischen fugenlos miteinander verklebt und fertig konfektioniert, mit ovalem Becken, mit oder ohne Überlauf, Hahnlochbohrung optional, mit Frontblende 200 mm, mit Wandanschlussprofil 80 mm mit Hohlkehle, Tiefe 550 mm, Handtuchhalterausschnitt optional, mit Rückwand für Stockschraubenbefestigung.

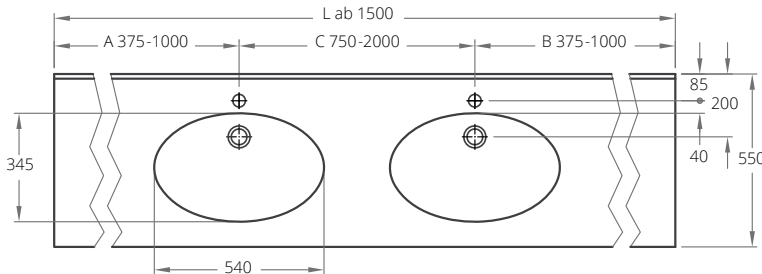


Wetset Plus entspricht der CE-Kennzeichnung nach DIN EN 14688.

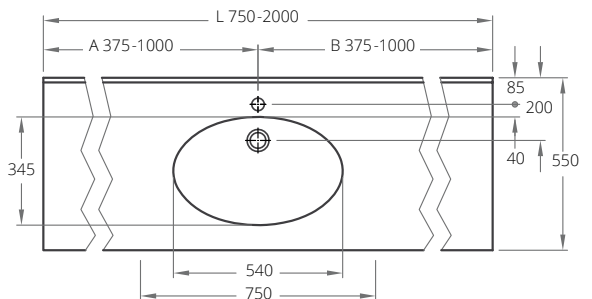
Schnittzeichnung



Mehrfachwaschtisch (Länge ab 1.500 mm)



Einzelwaschtisch (Länge ab 750 mm)



Technische Daten / Befestigung / Zusatzausstattung

Beckeninnenmaß	540 x 345 mm
Tiefe	550 mm
Frontblende	H = 200 mm
Wandanschlussprofil mit Hohlkehle	H = 80 mm
Länge Einzelwaschtisch	750 - 2.000 mm
Länge Mehrfachwaschtisch	ab 1.500 mm
Zusatzausstattung	1 Seitenteil fugenlos verklebt, links und/oder rechts 2 Funktionsausschnitt (z.B. Handtuchhalter)
Befestigung	3 Stockschrauben (im Lieferumfang enthalten) 4 bei Nischeneinbau zusätzlich Wandauflegewinkel 310 mm

