

MASSVARIABLE FORMTEILE

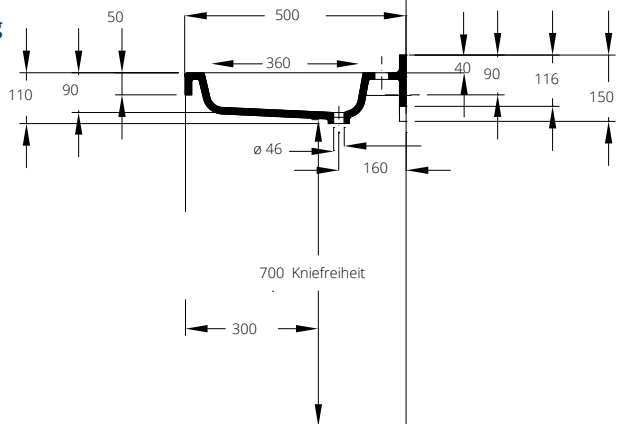
# Jerico

Einzelwaschtisch in einem Stück nach Maß gegossen, Mehrfachwaschtisch aus mehreren Einzelwaschtischen fugenlos miteinander verklebt und fertig konfektioniert, unterfahrbar, mit rechteckigem Becken, ohne Überlauf, Hahnlochbohrung optional, mit Frontblende 50 mm, mit Wandanschlussprofil 40 mm mit Hohlkehle, Tiefe 500 mm, mit Rückwand für Stockschraubenbefestigung.

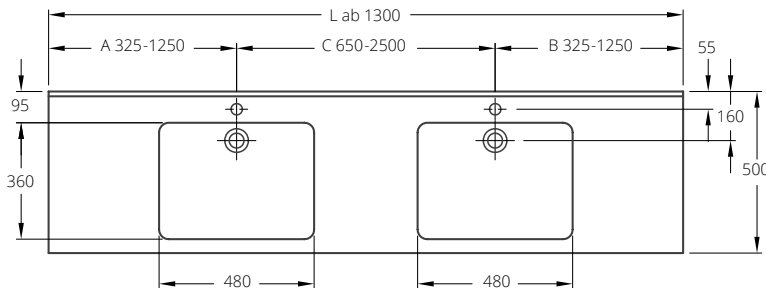


Jerico ist unterfahrbar und entspricht der CE-Kennzeichnung nach DIN EN 14688.

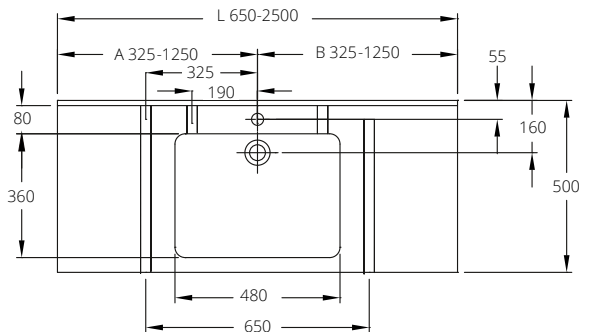
## Schnittzeichnung



## Mehrfachwaschtisch (Länge ab 1.300 mm)



## Einzelwaschtisch (Länge ab 650 mm)



## Technische Daten / Befestigung / Zusatzausstattung

Beckeninnenmaß	480 x 360 mm
Tiefe	500 mm
Frontblende	H = 50 mm
Wandanschlussprofil mit Hohlkehle	H = 40 mm
Länge Einzelwaschtisch	650 - 2.500 mm
Länge Mehrfachwaschtisch	ab 1.300 mm
Zusatzausstattung	Seitenteil fugenlos verklebt, links und/oder rechts <b>1</b> schräges Seitenteil, H = 50 / 115 mm <b>2</b> gerades Seitenteil, H = 50 mm
Befestigung	<b>3</b> Stockschrauben (im Lieferumfang enthalten) <b>4</b> bei Nischeneinbau zusätzlich Wandauflegewinkel 310 mm

