

MASSVARIABLE FORMTEILE

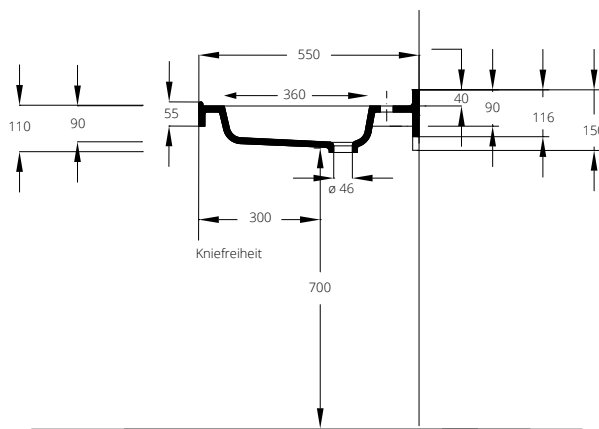
# Jerico 550

Einzelwaschtisch in einem Stück nach Maß gegossen, Mehrfachwaschtisch aus mehreren Einzelwaschtischen fugenlos miteinander verklebt und fertig konfektioniert, unterfahrbar, mit rechteckigem Becken, ohne Überlauf, Hahnlochbohrung optional, mit Frontblende 50 mm, mit Schwallrand 5 mm an der Vorderkante der Ablagefläche, mit Wandanschlussprofil 40 mm mit Hohlkehle, Tiefe 550 mm, mit Rückwand für Stockschraubenbefestigung.

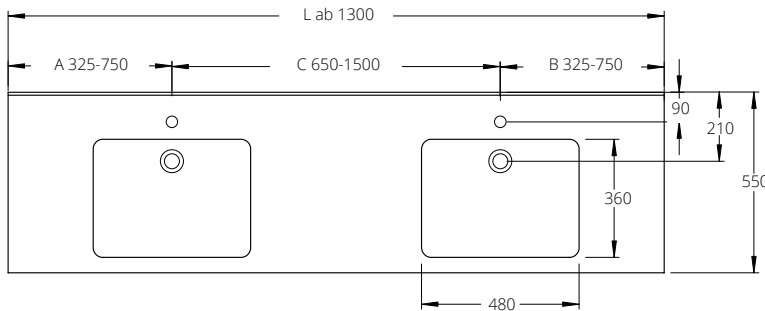


Jerico 550 entspricht der CE-Kennzeichnung nach DIN EN 14688 und erfüllt die Anforderungen der Barrierefreiheit gemäß DIN 18040.

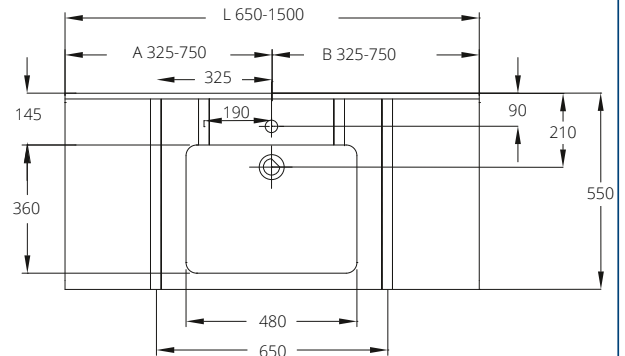
## Schnittzeichnung



## Mehrfachwaschtisch (Länge ab 1.300 mm)



## Einzelwaschtisch (Länge ab 650 mm)



## Technische Daten / Befestigung / Zusatzausstattung

Beckeninnenmaß	480 x 360 mm
Tiefe	550 mm
Frontblende (Beckenmitte/Ablage) mit Schwallrand H = 5 mm	H = 50 mm
Wandanschlussprofil mit Hohlkehle	H = 40 mm
Länge Einzelwaschtisch	650 - 1.500 mm
Länge Mehrfachwaschtisch	ab 1.300 mm
Zusatzausstattung	Seitenteil fugenlos verklebt, links und/oder rechts <b>1</b> schräges Seitenteil, H = 50 / 115 mm <b>2</b> gerades Seitenteil, H = 50 mm
Befestigung	<b>3</b> Stockschrauben (im Lieferumfang enthalten) <b>4</b> bei Nischeneinbau zusätzlich Wandauflegewinkel 310 mm

