

Florac

Einzelwaschtisch in einem Stück nach Maß gegossen, Mehrfachwaschtisch aus mehreren Einzelwaschtischen fugenlos miteinander verklebt und fertig konfektioniert, unterfahrbar, mit ovalem Becken, ohne Überlauf, Hahnlochbohrung optional, mit Frontblende, mit Wandanschlussprofil 40 mm mit Hohlkehle, Tiefe 500 mm, mit Rückwand für Stockschraubenbefestigung.

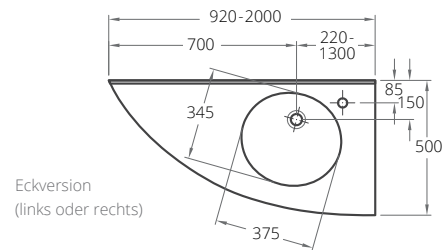
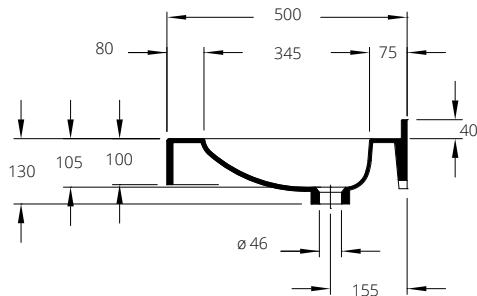


Auch als Eckversion rechts oder links abgerundet erhältlich.



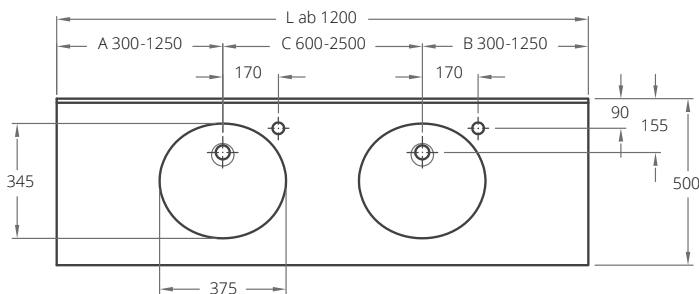
Florac ist unterfahrbar und entspricht der CE-Kennzeichnung nach DIN EN 14688.

Schnittzeichnung

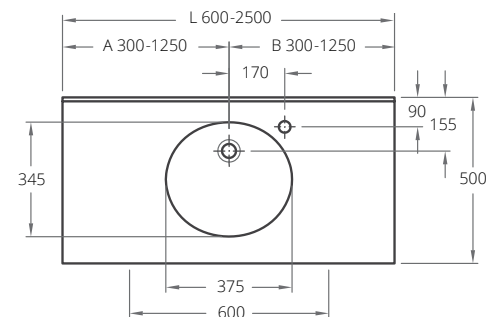


Eckversion (links oder rechts)

Mehrfachwaschtisch (Länge ab 1.200 mm)



Einzelwaschtisch (Länge ab 600 mm)



Technische Daten / Befestigung / Zusatzausstattung

| | |
|--------------------------------------|--|
| Beckeninnenmaß | 375 x 345 mm |
| Tiefe | 500 mm |
| Frontblende | H = 100 mm |
| Wandanschlussprofil mit Hohlkehle | H = 40 mm |
| Länge Einzelwaschtisch | 600 - 2.500 mm |
| Länge Eckversion (links oder rechts) | 920 - 2.000 mm |
| Länge Mehrfachwaschtisch | ab 1.200 mm |
| Zusatzausstattung | Seitenteil fugenlos verklebt, links und/oder rechts 1 schräges Seitenteil, H = 100 / 115 mm 2 gerades Seitenteil, H = 100 mm |
| Befestigung | 3 Stockschrauben (im Lieferumfang enthalten) 4 bei Nischeneinbau zusätzlich Wandauflegewinkel 310 mm |

