

MASSVARIABLE FORMTEILE

Dejuna Pro

Einzelwaschtisch in einem Stück nach Maß gegossen, Mehrfachwaschtisch aus mehreren Einzelwaschtischen fugenlos miteinander verklebt und fertig konfektioniert, unterfahrbar, mit vorgezogenem rechteckigem Becken, ohne Überlauf, Hahnlochbohrung optional, mit Frontblende 50 mm, mit integrierter Greifreling an der Beckenkante, mit angeformter Kurzhals Säule, mit Wandanschlussprofil 10 mm mit Hohlkehle, Tiefe 550 / 260 mm, Multifunktionsausschnitt rechts und/oder links optional, mit Rückwand für Stockschraubenbefestigung.

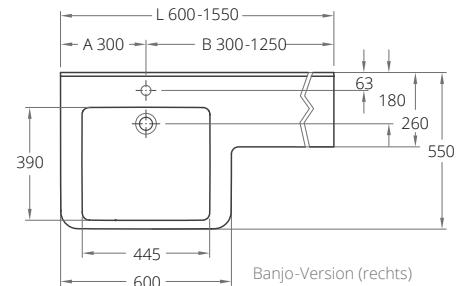
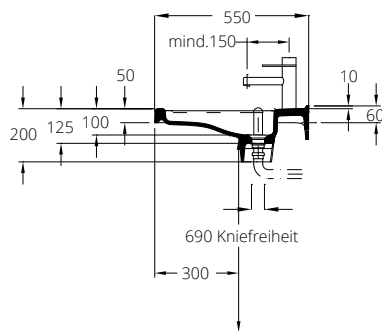


Auch als Banjoversion rechts/links lieferbar.

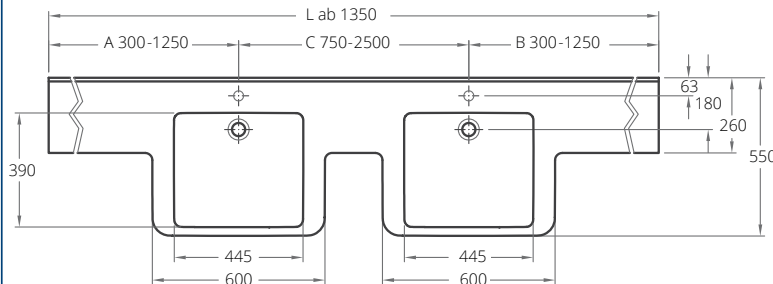


Dejuna Pro entspricht der CE-Kennzeichnung nach DIN EN 14688 und erfüllt die Anforderungen der Barrierefreiheit gemäß DIN 18040.

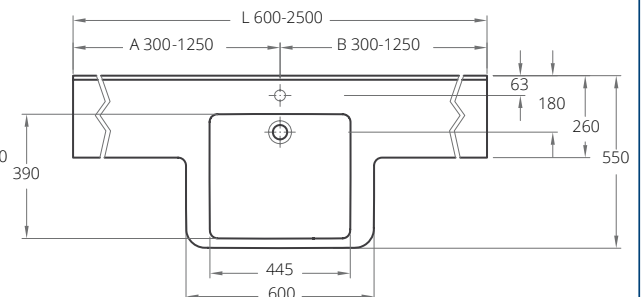
Schnittzeichnung



Mehrfachwaschtisch (Länge ab 1.350 mm)



Einzelwaschtisch (Länge ab 600 mm)



Technische Daten / Befestigung / Zusatzausstattung

Beckeninnenmaß	445 x 390 mm
Tiefe (Beckenmitte/Ablage)	550 / 260 mm
Frontblende	H = 50 mm
Wandanschlussprofil mit Hohlkehle	H = 10 mm
Länge Einzelwaschtisch	600 - 2.500 mm
Länge Mehrfachwaschtisch	ab 1.350 mm
Zusatzausstattung	1 Seitenteil fugenlos verklebt, links und/oder rechts 2 Multifunktionsausschnitt links und/oder rechts (Haltegriff) 200 x 100 mm
Befestigung	3 Stockschrauben (im Lieferumfang enthalten) 4 bei Nischeneinbau zusätzlich Wandauflagewinkel 180 mm

