

MASSVARIABLE FORMTEILE

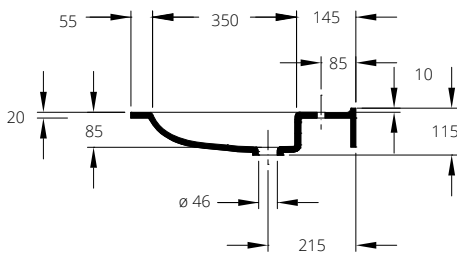
# Agilo

Einzelwaschtisch in einem Stück nach Maß gegossen, Mehrfachwaschtisch aus mehreren Einzelwaschtischen fugenlos miteinander verklebt und fertig konfektioniert, unterfahrbar, Materialstärke im Ablagebereich 20 mm, mit vorgezogenem rechteckigem Becken, ohne Überlauf, Hahnlochbohrung optional, mit Wandanschlussprofil 10 mm mit Hohlkehle, Tiefe 550 / 250 mm, Multifunktionsausschnitt rechts und/oder links optional, mit Rückwand für Stockschraubenbefestigung.

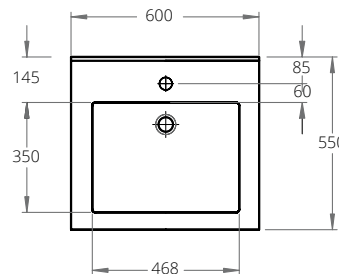


Agilo entspricht der CE-Kennzeichnung nach DIN EN 14688 und erfüllt die Anforderungen der Barrierefreiheit gemäß DIN 18040.

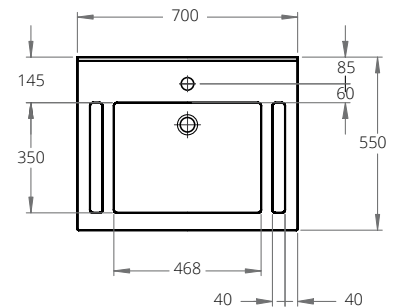
## Schnittzeichnung



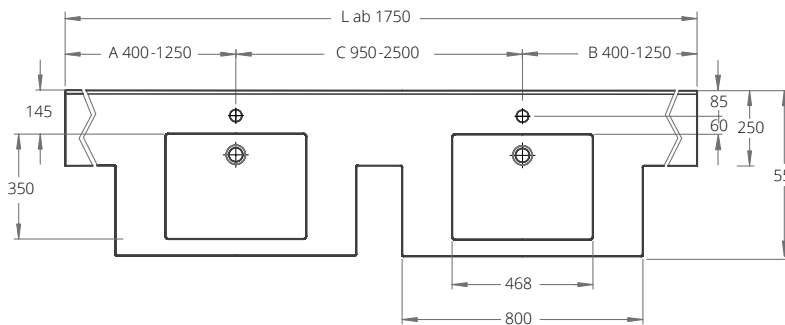
Standard 600



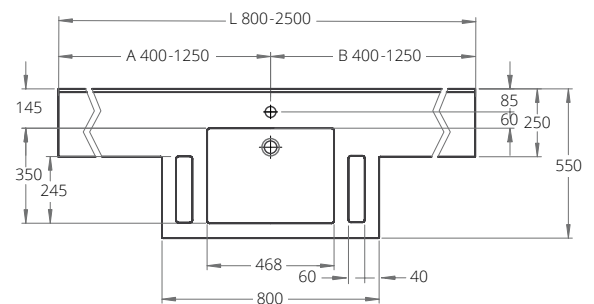
Standard 700



## Mehrfachwaschtisch (Länge ab 1.750 mm)



## Ablagewaschtisch (Länge ab 800 mm)



Version mit optionalen Funktionsausschnitten

## Technische Daten / Befestigung / Zusatzausstattung

|                                   |   |
|-----------------------------------|---|
| Beckeninnenmaß                    | 468 x 350 mm  |
| Tiefe (Beckenmitte/Ablage)        | 550 / 250 mm  |
| Materialstärke im Ablagebereich   | 20 mm   |
| Wandanschlussprofil mit Hohlkehle | H = 10 mm   |
| Länge Einzelwaschtisch            | 600 mm<br>mit Multifunktionsausschnitt 700 mm   |
| Länge Ablagewaschtisch            | 800 - 2.500 mm  |
| Länge Mehrfachwaschtisch          | ab 1.750 mm   |
| Zusatzausstattung                 | <b>1</b> Multifunktionsausschnitt links und/oder rechts (Haltegriff) 245 x 60 mm                                      |
| Befestigung                       | <b>2</b> Stockschrauben (im Lieferumfang enthalten)<br><b>3</b> bei Nischeneinbau zusätzlich Wandauflegewinkel 180 mm |

